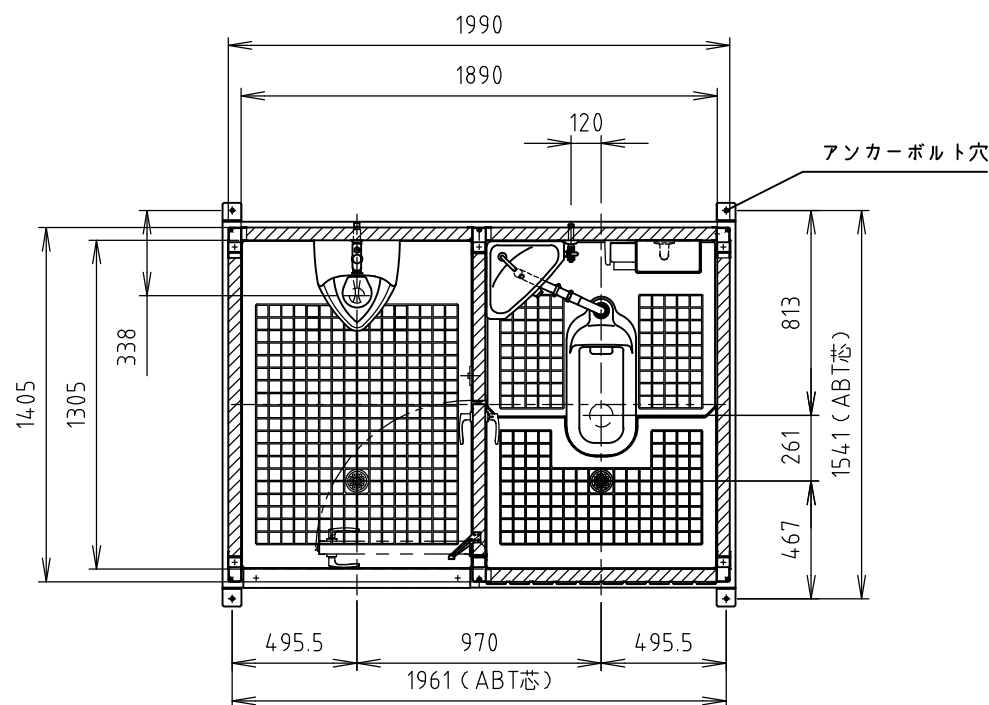
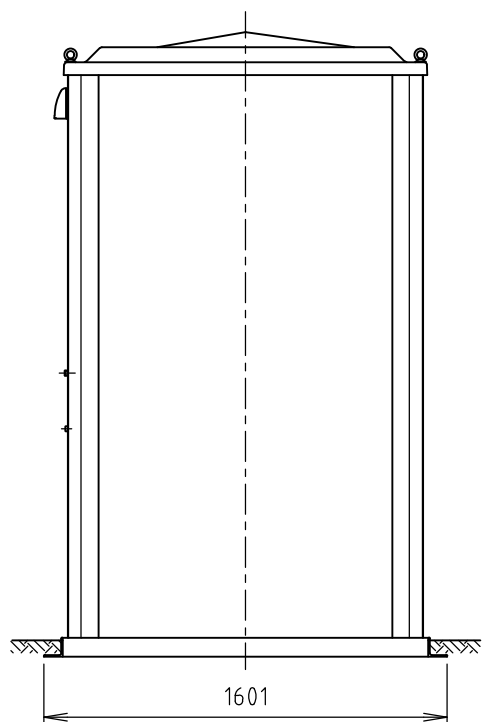


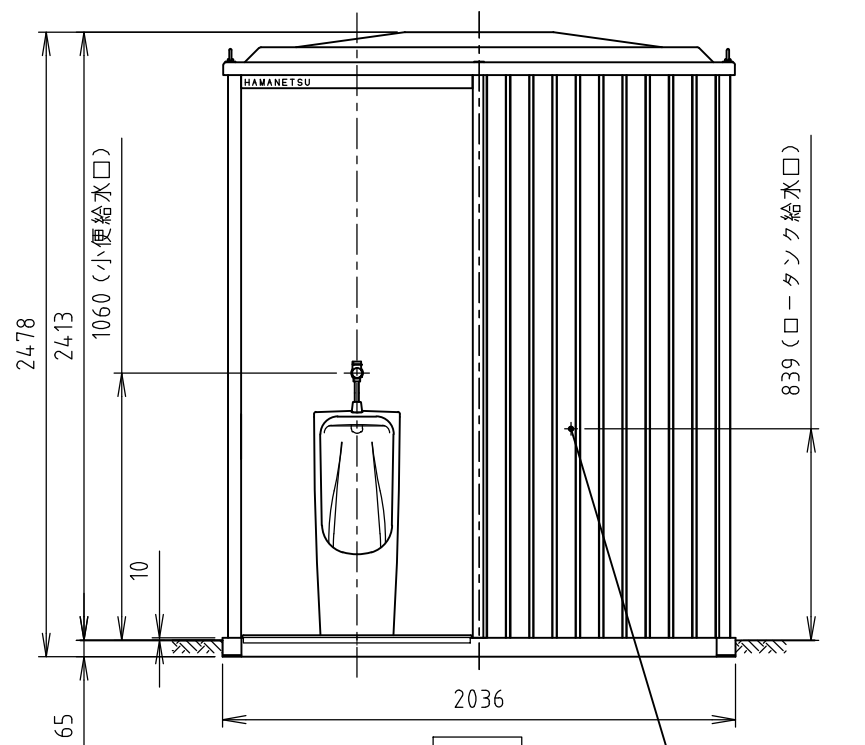
屋根伏図



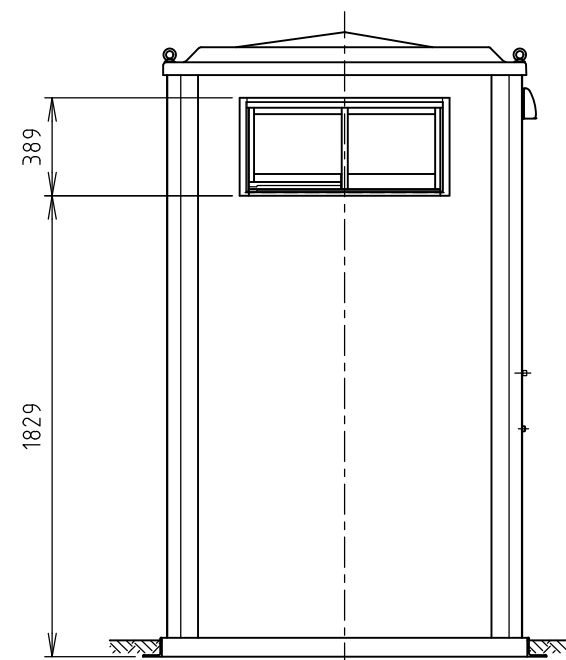
平面図



左側面図



正面図



右側面図

供給電源	1φ2W(単2)	No	品名	数量	材質	備考
給水	小便:PJ1/2	1	屋根	1	FRP	
2ヶ所	ロータンク:R1/2	2	天井パネル	1	鋼板,PS	
		3	天井フレーム	1	鋼板(塗装)	
		4	外壁パネル(内壁共用)	1s	鋼板,PS	外側表面パターン入、白灰
		5	化粧鋼板	1s	ガルバリウム鋼板	角波、ギングロ
		6	支柱	1s	アルミ	
		7	架台フレーム	1	スチール	亜鉛めっき 塗装
		8	仕切パネル	1	鋼板,PS	
		9	ドアパネル	1	鋼板,PS	
		10	フローア	2	FRP	磁器タイル埋込
		11	窓	1	アルミ、型ガラス(t4.0)	W786、H359
		12	吊りボルト	4	ステンレス	M12アイボルト
		13	ロック錠	1	アルミ	レバーハンドルタイプ
		14	厚口丁番	3	ステンレス	102mm
		15	ロータンク	1	ABS	水洗金具付
		16	和式便器	1	陶器	
		17	和便ユニオン	1	ABS	
		18	ストール型小便器	1	陶器	
		19	小便洗浄弁	1	銅合金(めっき)	
		20	照明器具	2	PC	LED
		21	防水スイッチ	1	PP	
		22	握りバー	1	アルミ	表面コート(白)
		23	ペーパーホルダー	1	ABS	フックタッチ式
		24	カマチ板	1	アルミ	
		25	化粧柵	1	PP	260×130
小便、兼用				水洗	重量	約350kg

※凍結の恐れのある地域では、現地で凍結防止策を施して下さい。  
 ※原則、便器は別梱包となります。

**Hamanetsu**

商品コード	1570020	管理番号	EPSJA10101		お客様確認 年 月 日	
機種	TU-EPSJ	作成日	2022 0927	尺度		1:30
名称	エポックトイレ					